

Pranje posuđa
green&clean multi-rinse Tračna perilica,
pumpa toplog zraka bez nape, ZERO
LIME uređaj, električna,

STAVKA #: _____

MODEL #: _____

NAZIV #: _____

SIS #: _____

AIA #: _____



535002 (EMR15NERV)

Multi-rinse (više ispiranja)
tračna perilica posuđa, 150
koš/sat, električna, desno>
lijevo, grijača pumpa bez
nape, postojano ispiranje,
samočišćenje, ZEROLIME
uređaj, CLEAR BLUE sustav
filtriranja, WASH-SAFE
kontrola, zaslon za dodir,
promjenjiva brzina, izolirana
vrata, WRAS/ vodeni žig

Glavne značajke

- CLEAR BLU sustav filtriranja uklanja ostatke iz korita, jamčeći čišću vodu i visoke performanse deterdženta, uz bolje rezultate pranja i manje troškove rada.
- Duboko vučeno korito za pranje s potpuno zaobljenim kutovima, nagnuto prema odvodu kako bi se spriječilo nakupljanje prljavštine omogućuje brzo pražnjenje kroz samo nekoliko minuta. Prešano korito bez zavarenih spojeva jamči vodopropusnost.
- Ugrađeni WASH-SAFE sustav kontrole diže temperaturu vode za ispiranje na minimalno 85°C za uvjete sanitizacije ispiranja. Nije potreban dodatni vanjski bojler. Ugrađeni zračni ventil i pumpa za ispiranje jamče konstantnu temperaturu i pritisak tijekom cijelog ciklusa ispiranja bez obzira na uvjete ulazne vode.
- Tri brzine trake mogu biti odabrane putem kontrolnog panela od strane djelatnika i prilagođene na mjestu instalacije.
- Višestruke mlaznice za ispiranje u kombinaciji sa koritima dvostrukog ispiranja, ponovno koriste vode ispiranja u nekoliko faza kako bi se zajamčila higijena i kompletno uklanjanje deterdženta sa posuđa.
- Ugrađen ventil za odvod u koritima omogućava automatsko pražnjenje i punjenje vode bez prekida radnog procesa.
- Intuitivni zaslon na dodir kontrolnog panela jednostavnog displeja za poboljšano upravljanje uređajem i praćenja statusa uređaja. Tri su različite razine interakcije gdje uređaj pokazuje važne poruke djelatniku, osoblju za generalno održavanje i autoriziranih servisnim partnerima.
- Automatsko pražnjenje, ciklusi čišćenja i sanitizacije su standardni. Unutarnja korita, uključivo i unutarnja vrata kompletno se peru ili sanitiziraju kako bi se izbjegao razvoj bakterija ili neugodni miris za maksimalnu higijenu te smanjuju ručni rad ili potrošeno vrijeme za djelatnika.
- Samo-odvodne pumpe za pranje pružaju maksimalnu higijenu, bez neugodnih mirisa i sve zone pranja i ispiranja se automatski prazne pritiskom na tipku.
- Sve unutarnje komponente: mlaznice pranja i ispiranja, filteri korita, zavjesice jednostavno se mogu ukloniti za pranje.
- IP 25 zaštita od vode, čvrstih predmeta i malih životinja (većih od 6 mm).
- Velika uravnotežena vrata za inspekciju omogućuju neometan potpuni pristup zonama za pranje i ispiranje. Vrata su izolirana ubrizganom pjenom. To daje na snazi, te smanjuje buku i gubitak topline.
- Nogice podesive visine za puni pristup podnožju stroja radi čišćenja.
- Zaštitne nape protiv prskanja sa obje strane za izbjegavanje kapanja van perilice.
- Uređaj opremljen sa USB za pojednostavljeno čitanje podataka kao identifikacija uređaja, brojača i potrošnje, dijelova, uređaja i zapisa alarma. Parametri uređaja mogu se podignuti u

ODOBRENJE: _____



sustav i pohraniti te unijeti nadogradnje.

- Maximum Water Contact (MWC) maksimalno vrijeme dodira - mlaznice pranja postavljene su tijekom cijele dužine korita pranja.
- Automatski back-up sustav se aktivira kako dođe do greške. Vođena rješenja za brzi uvid sadrže 300 precizno opisanih obavijesti i 23 jednostavna procesa za praćenje.

Konstrukcija

- Modularni dizajn dozvoljava da ne samo uređaj bude transportiran u više dijelova i spojen tijekom instalacije, nego se uređaj može i prilagoditi i nadograditi i kasnije, sukladno potrebama klijenta.
- Struktura perilice posuđa drži se na 50 x 50 mm okviru od nehrđajućeg čelika za dugotrajnu čvrstoću.
- Sve električne komponente su u centralnoj kutiji IP65 izolirane od vode i pare za visoke standardne pouzdanosti.
- Vanjska priprema za spojeve za ulaznu vodu, odvodnu vodu, deterdžent i sjajilo za brzu i jednostavnu instalaciju na obje strane uređaja.
- Uređaj je izrađen na modularnom sustavu za jednostavno dodavanje modula predpranja, pranja i do 2 modula sušača, na licu mjesta, kod korisnika
- Sve komponente izrađene od visoko otpornog na koroziju, nehrđajućeg čelika tipa 304: vanjski prednji, bočni paneli i unutarnji odjeljci, mlaznice pranja i ispiranja, vrata i sustav transporta košara.
- Dužina od stola do stola, 1780 mm

Održivost



- Ugrađena toplinska pumpa bez nape prenosi zahvaćenu toplinu iz izlaznog zraka za zagrijavanje ulazne hladne vode za oba korita pranja i ispiranja, čime bitno štedi energiju. Vlažnost, zapremina i temperatura izlaznog zraka značajno se smanjuje te u skladu s time nije potrebna instalacija nape iznad uređaja (u zavisnosti od lokalnih pravila i uvjeta u skladu sa VDI 2052).
- ZERO LIME proces kao automatski ciklus omogućava potpunu dekalifikaciju bojlera, vodenog kruga, korita i mlaznica korita jamčeći vanredne rezultate i nižu potrošnju energije uslijed snažnih i efikasnih grijača.
- Tehnologija Multi-rinse, višestrukog ispiranja, omogućava potrošnju vode tijekom ispiranja od samo 0,4 litara/košari, bez obzira na brzinu transportera, jamčeći nisku potrošnju energije, deterdženta i sredstva za ispiranje.
- Sva korita su bez unutarnjih pipa te tako ne postoje moguće zamke nečistoća.
- Maksimalni kapacitet na sat je 150 košara, uz jednostavnu promjenu u skladu sa normama DIN10510 ili NSF ANSI 3.
- Auto start/ stop u različitim zonama omogućava da zona radi samo kada košara prolazi kroz nju- time se smanjuje potrošnja vode, energije, potrošnja deterdženta i sjajila te buka.

Uključena dodatna oprema

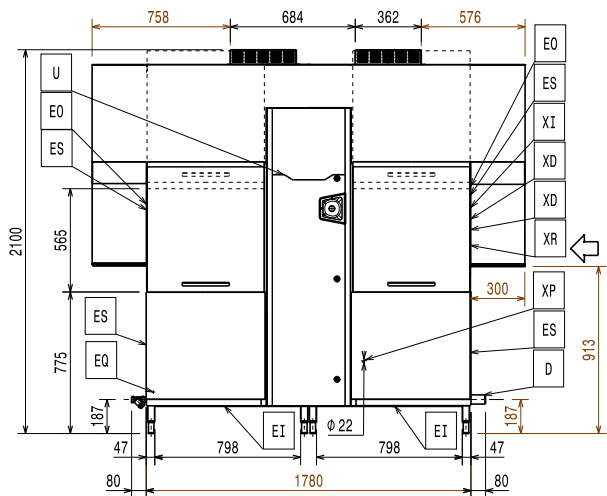
- 1 x Set Delime (uklanjanje kamenca) PNC 865282 za tračnu perilicu posuđa
- 1 x Set mjerač vode PNC 865286

Opcijska dodatna oprema

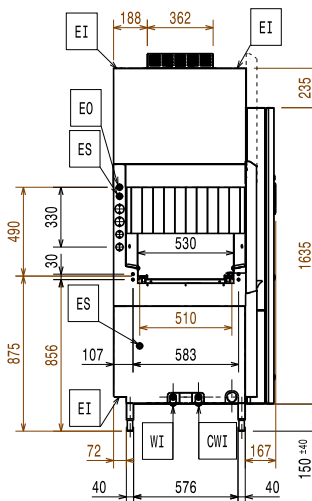
- Modul srednji sušač, bez vrata za Multirinse tračnu perilicu posuđa PNC 534056
- Srednji modul pretpranja za Multi-rinse tračne perilice sa toplinskom pumpom bez nape, ZERO LIME uređajem, WRAS/ Watermark odobrenje PNC 535033

- Veliki modul pretpranja za Multi-rinse Tračne perilice posuđa sa toplinskom pumpom bez nape, ZERO LIME uređaj, WRAS/Watermark norma PNC 535035
- Srednji sušač sa vratima za Multirinse tračnu perilicu posuđa PNC 535038
- Komplet za prilagodbu motornog stola sa zelenom i čistom tračnom perilicom - Europa, UK, M.E., Afrika, Azija, Latinska Amerika, Oceanija PNC 865232
- Povezna rešetka za ravnu donju policu i rešetkastu donju policu (koristi se u slučaju kada je valjkasti transporter direktno povezan s tračnom perilicom s obložnom haubom) PNC 865235
- Nagnuta ploča za valjkasti transporter PNC 865253
- Nagnuta strana za zaštitnu napu PNC 865254
- Pribor omekšivač vode za tračne perilice posuđa PNC 865284
- Set električni spoj za motorizirani stol PNC 865290
- Set panela protiv prskanja za napu protiv prskanja za 90° i 180°kutne stolove PNC 865291
- HACCP spoj za višekoritne Tračne perilice posuđa PNC 865490
- Omekšivač vode i set za obrnutu (reverzibilnu) osmozu za tračne perilice posuđa s atmosferskim bojlerom PNC 865494
- Ethernet ploča (NIU- LAN) za pećnice i green&clean tračne perilice posuđa PNC 922696

Prednja/e

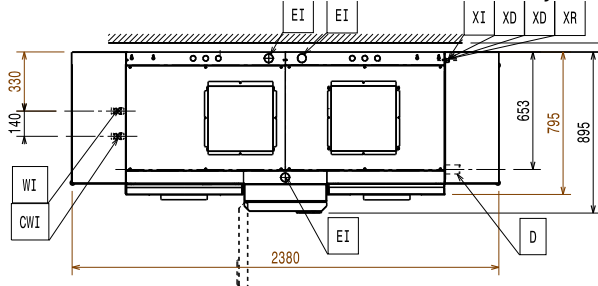


Bočna/o



- CWI = Ulaz hladne vode
 D = Ispust
 EI = Električni priključak
 EO = Električna utičnica
 EQ = Ekvipotencijalni vijak
 ES = Električni signal (ULAZ/IZLAZ)
 HWI = Ulaz tople vode
 U = USB priključak
 WI = Ulaz vode

Gornja/e



Električki

Napon napajanja:	535002 (EMR15NERV)	380-415 V/3N ph/50 Hz
Standardna ugrađena snaga:		22.4 kW
Minimalna snaga¹:		15.4 kW
	¹ Kada perilica radi brzinom u skladu sa DIN 10510 normama i 60% efikasnosti punjenja.	
Potrošnja energije:		18.2 kWh
Grijači korita pranja:		7 kW
Grijači trostrukog korita:		3.5 kW
Grijači bojlera:		3.5 kW
Dimenzija pumpe pranja:		1.5 kW
Dimenzija pumpe za ispiranje (finalna, dvostruka, trostruka):		0.55 / 0.32 / 0.32 kW

Voda:

Veličina dovoda tople vode:	G 3/4"
Veličina vodene linije ulazne vode:	G 3/4"
Veličina ispusta:	50mm
Ulazni tlak izvora vode:	2-6 bar
	² Što je viša temperatura, brže je zagrijavanje. Preporučena temperatura: 50°C.
Temperatura ulazne vode (pranje i ispiranje):	5 - 65°C
Temperatura ulaza izvora tople vode za pranje i ispiranje:	5 - 30 °C
Tvrdoća ulazne vode:	0 °fH / 0°dH
Protok vode pumpe pranja:	500 l/h
Vršna vrijednost protoka ispusta:	1.8 l/s
Veličina spremnika pranja:	70 l
Veličina korita duo-rinse (dvostruko ispiranje):	20 l
Veličina korita trostrukog ispiranja:	20 l
Potrošnja vode za ispiranje:	

Ključne informacije:

Kapacitet košara (maks. brzina):	150 košara/2700komada posuđa
Kapacitet košara na sat (u skladu sa DIN normama):	114 košara/2052 komada posuđa
	96 košara/1728 komada posuđa

[NOT TRANSLATED]	
Temperatura pranja:	55 - 65 °C
[NOT TRANSLATED]	
Temperatura trostrukom ispiranja:	70 - 75 °C
Vanjske dimenzije, širina:	2380 mm
Vanjske dimenzije, dubina:	895 mm
Vanjske dimenzije, visina:	2100 mm

Za jednostavniju i bržu instalaciju dubina može biti smanjena na 795mm tako da se ukloni kontrolna kutija i ručke.

Visina s otvorenim vratima	2100 mm
Veličina otvora za punjenje (širina):	530 mm



Electrolux
PROFESSIONAL

Pranje posuđa
green&clean multi-rinse Tračna perilica,
pumpa toplog zraka bez nape, ZERO LIME
uređaj, električna,

Veličina otvora za punjenje (visina):	490 mm
Neto težina:	570 kg
Transportna težina:	675 kg
Transportna visina:	2270 mm
Transportna širina:	1040 mm
Transportna dubina:	2570 mm
Transportni volumen:	6.07 m ³

Uređaj ima pripremu za vanjske deterdžente, sonde deterdženta i spremnike za sjajilo.

Razmak između stolova:	2380 mm
------------------------	---------

Emisija zraka:

Protok zraka (ulaz, izlaz):	700 / 0 m ³ /h
Temperatura zraka (ulaz, izlaz):	25 - 0 °C
Vlažnost zraka (ulaz, izlaz)	95 / 0 % r.h.

Podatak je dobiven u skladu sa VDI 2052.

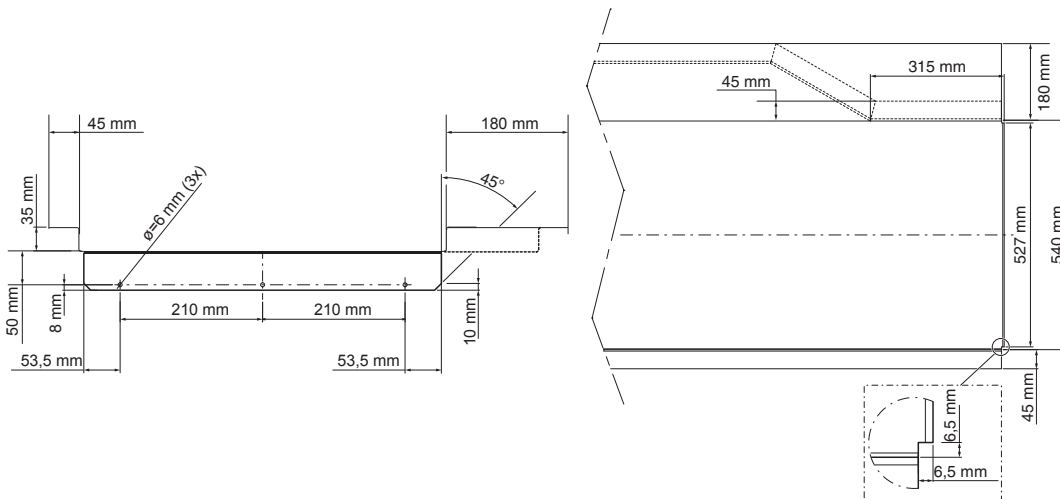
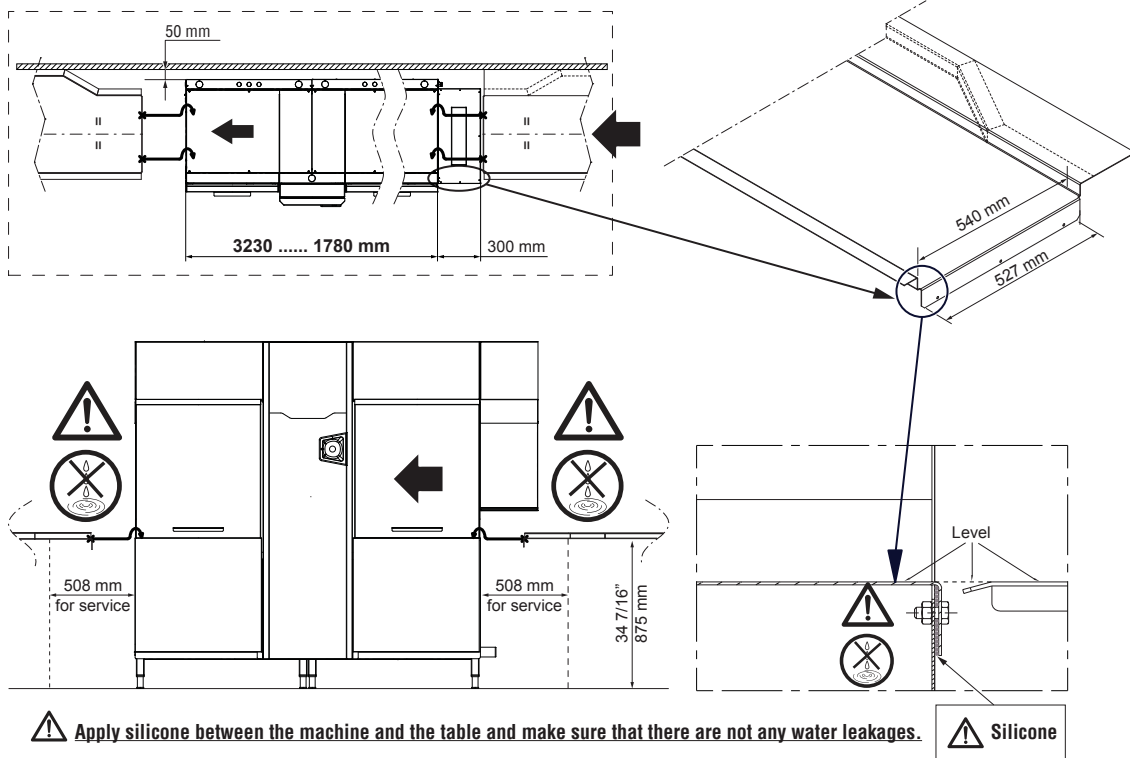
Protok zraka ventilacijske nape mora biti kalkuliran u skladu sa radnim okruženjem i vrstom instalacije- molimo kontaktirajte stručnjaka za više detalja. U sklopu instalacijskog dijagrama postoje podaci o minimalnim visinama izlazne nape.

Latentna toplina:	3400 W
Osjetljiva toplina:	3300 W

Održivost

Potrošnja vode za ispiranje pri najvećoj brzini:	60 l/h
Razina buke:	<62 dBA

RECOMMENDED TABLE CONNECTION



All tables must be connected to the dishwashing units according to local regulations and industry standards which may differ from the recommendations herein suggested. Electrolux Professional is not liable for any failure in complying with local design standards.

DOC. NO. 59566N100
EDITION 02.2017